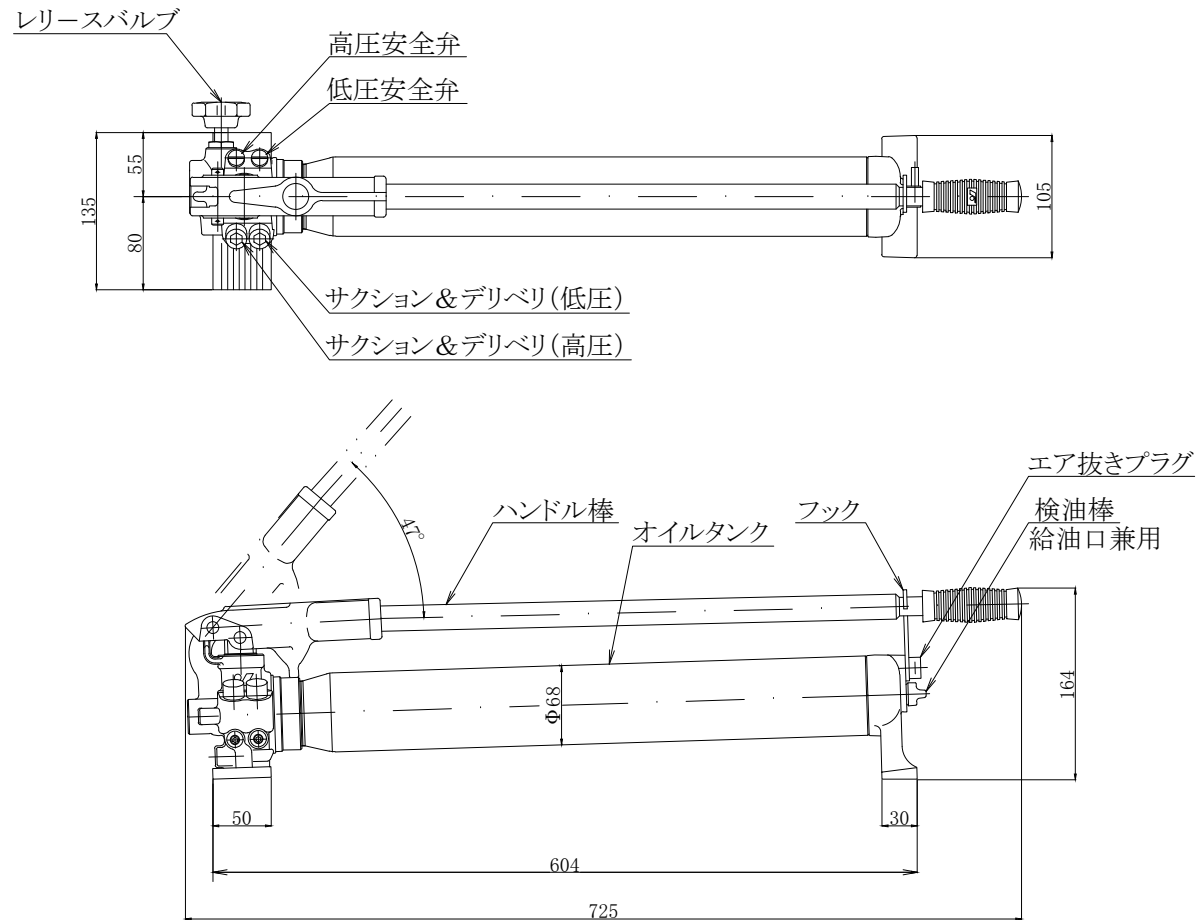


仕様			
最大圧力	高圧	72	MPa
	低圧	3	MPa
吐出量	高圧	2	CC
	低圧	11	CC
有効油量	1.3		L
全長	725		mm
重量	約 8.5		kg



名称	単動型手動ポンプ	尺度
	TW-1.3	1:1
株式会社 関東油機サービス		